



QUIVOGNE

CATALOGUE

COVER-CROP

AUTO-PORTEUR

TYPE : APL

.Pièces détachées

SIEGE SOCIAL & USINE 70210 POLAINCOURT

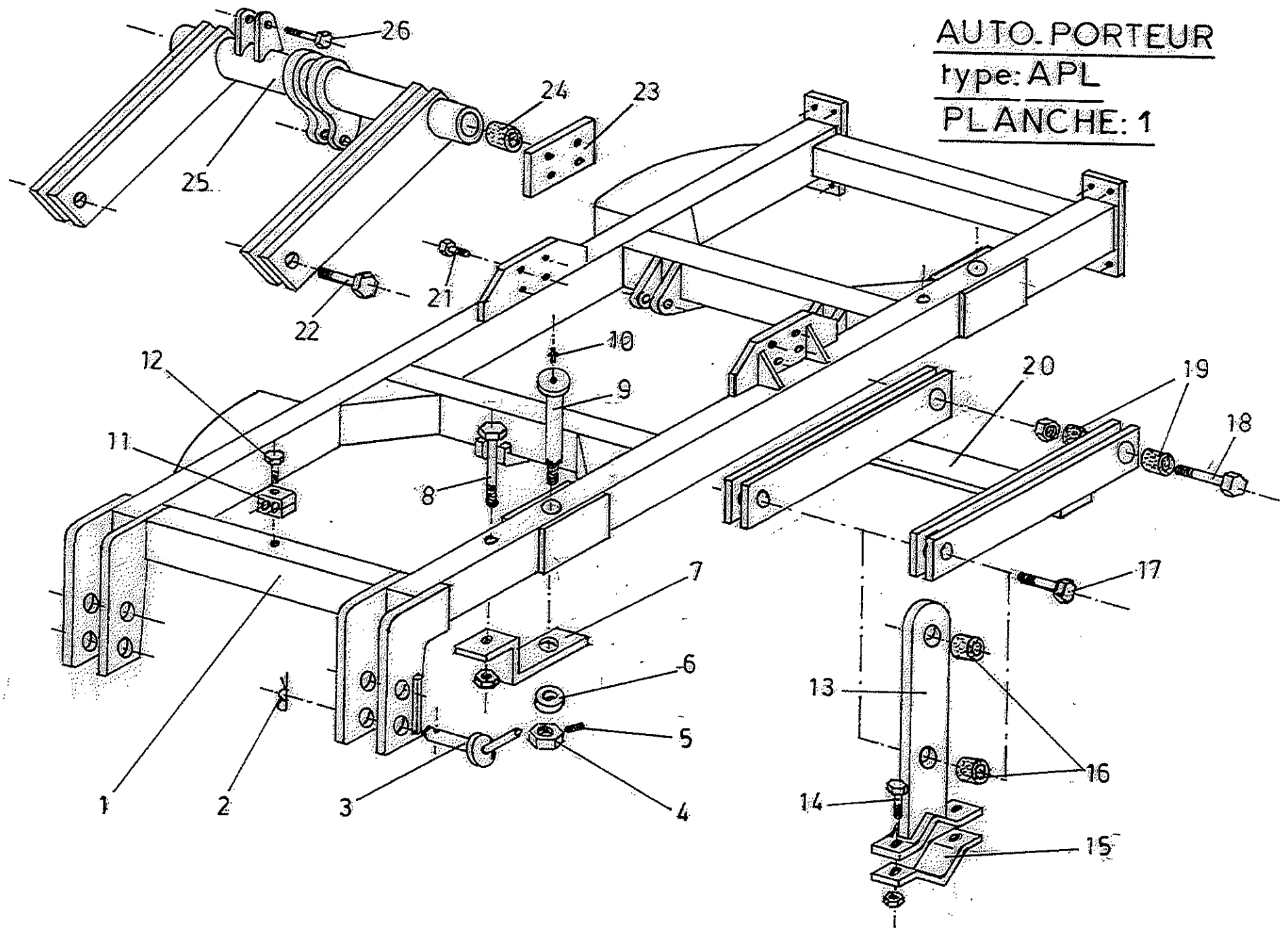
USINE ZI 70500 JUSSEY

**Téléphone : 84.92.82.82
Télécopie : 84.92.94.25**

**Téléphone : 84.68.04.00
Télécopie : 84.92.26.59
Télex : 362960**

CATALOGUE AU : 01/1996

AUTO. PORTEUR
type: APL
PLANCHE: 1



CATALOGUE APL

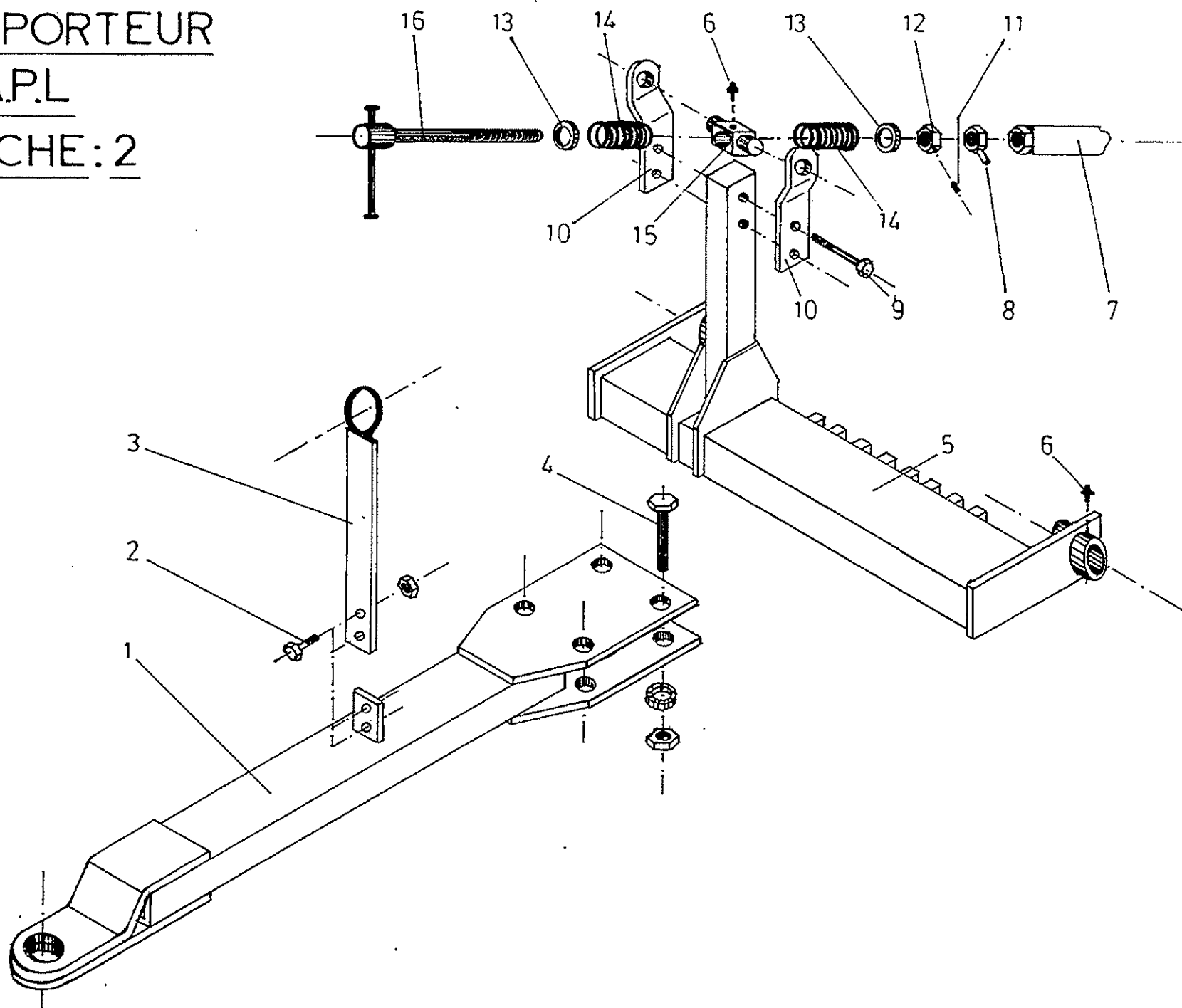
Rep.	Nom du produit	Réf produit	PrixVente
1	Chassis APL tube 140x80	APL 00002	
1	Chassis APL tube 100x100	APL 00001	
2	Goupille beta Ø6	GOU 06000	
3	Broche d'attelage Ø35x160	BRO 03500	
3	Broche d'attelage Ø35x140	BRO 03501	
4	Ecrou M24 percé Ø6	ECR 24004	
4	Ecrou nylstop M24 Zn	ECR 24003	
5	Vis T.H.C. 6x20 8.8 brut b.poi	VIS 06003	
6	Rondelle plate 25x50x7	RON 02503	
7	Chape APL	APL 00003	
8	Boulon T.H.20x140 8.8 brut	BLS 20039	
8	Boulon T.H.20x180 8.8 brut	BLS 20036	
9	Axe Ø35x290 M24	AXE 35002	
9	Axe Ø35x250 M24	AXE 35003	
10	Graisser M8 droit	GRA 08001	
11	Fixation flexible plastique complète	DIV 00006	
12	Vis T.H. 8x 50 8.8 brut	VIS 08009	
13	Plat d'essieu 80x30	APL 00004	
13	Plat d'essieu 100x30	APL 00005	
14	Vis T.H.16x 80 8.8 brut	VIS 16013	
15	Chape d'essieu pour carré de 60	APL 00006	
16	Bague ertalon Ø30/25x30	ERT 06002	
17	Boulon T.H.25x 95 M24 (acier) (sous tête)	BLS 24013	
18	Boulon T.H.25x125 M24 (sous tête)	BLS 24014	
19	Bague ertalon Ø30/25x30	ERT 06002	
20	Support H	APL 00007	
21	Boulon T.H.20x 60 8.8 brut	BLS 20018	
22	Boulon T.H.25x 95 M24 (acier) (sous tête)	BLS 24013	
23	Plaque à 4 trous de gros rond	APL 00008	
24	Bague ertalon Ø55/45 lg 35	ERT 11002	
25	Gros rond APL Ø75	GRD 00013	
25	Gros rond APL Ø90	GRD 00014	
26	Boulon T.H.20x110 8.8 brut	BLS 20030	

PLANCHE N°1

AUTO PORTEUR

type : A.P.L

PLANCHE : 2

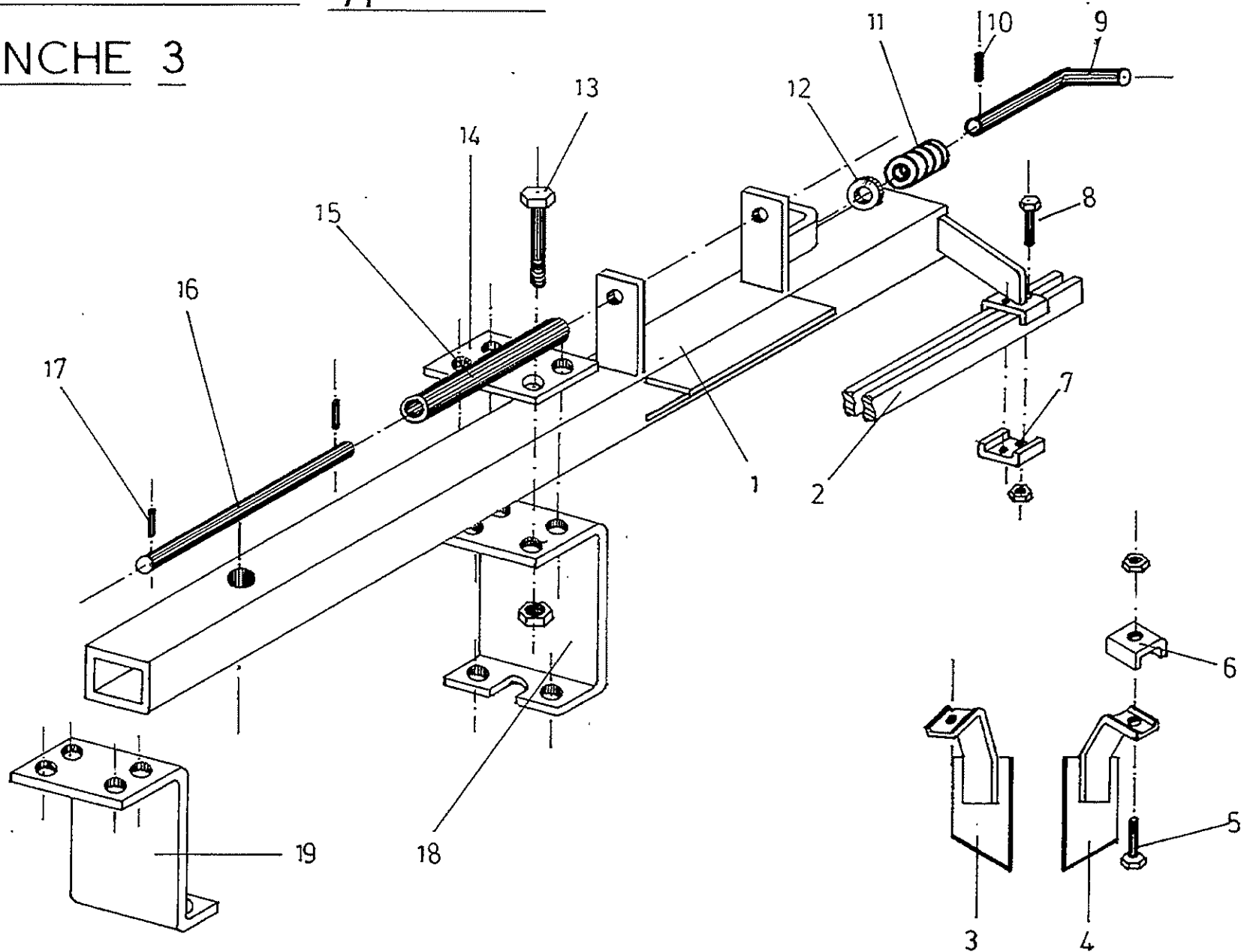


CATALOGUE APL

Rep.	Nom du produit	Réf produit	PrixVente
1	Flèche nue APL tube 120x60 (8 boulons)	FLE 00010	
1	Flèche nue APL tube 140x80 (4 boulons)	FLE 00011	
1	Flèche nue APL tube 140x80 (8 boulons)	FLE 00012	
1	Flèche nue APL tube 120x60 (4 boulons)	FLE 00009	
2	Boulon T.H.10x 35 6.8 brut	BLS 10017	
3	Plat support de flexibles	FLE 00002	
4	Boulon T.H.20x120 8.8 brut	BLS 20032	
4	Boulon T.H.20x140 8.8 brut	BLS 20039	
5	Attelage tube 120x60	APL 00009	
5	Attelage tube 140x80	APL 00010	
6	Graisneur M8 droit	GRA 08001	
7	Tube de télescopique lg 2000	APL 00011	
8	Ecrou vis télescopique M30 (avec levier)	ECR 30006	
9	Boulon T.H.20x120 8.8 brut	BLS 20032	
10	Plat droit	FLE 00003	
10	Plat déporté (trou Ø35)	FLE 00004	
11	Vis T.H.C. 8x20 8.8 brut b.poi	VIS 08015	
12	Ecrou M30 brut percé Ø8	ECR 30003	
13	Rondelle plate 31x60x5	RON 03100	
13	Rondelle fonte T3 brute	RON 03002	
14	Ressort compr.Ø90 lg215 fil Ø16	RES 16000	
14	Ressort compr.Ø60 lg 90 fil Ø14	RES 14000	
15	Carré d'articulation lg140 pour vis Ø30	FLE 00006	
15	Carré d'articulation lg 84 pour vis Ø30 (A.M.)	FLE 00014	
16	Vis de télescopique Ø30 lg 665	VIS 30002	
16	Vis de télescopique Ø30 lg 930	VIS 30001	

AUTO -PORTEUR type: A.P.L

PLANCHE 3



CATALOGUE APL

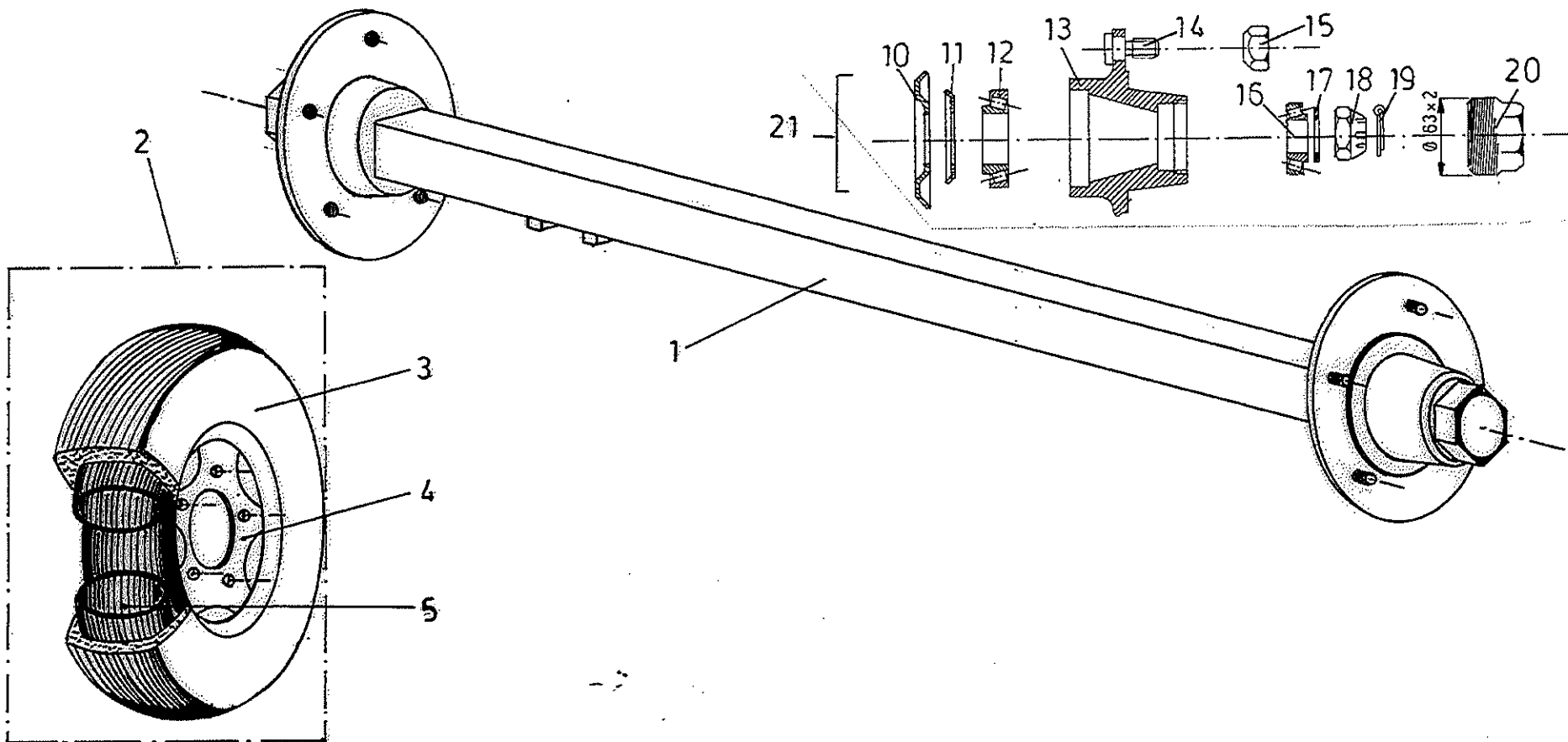
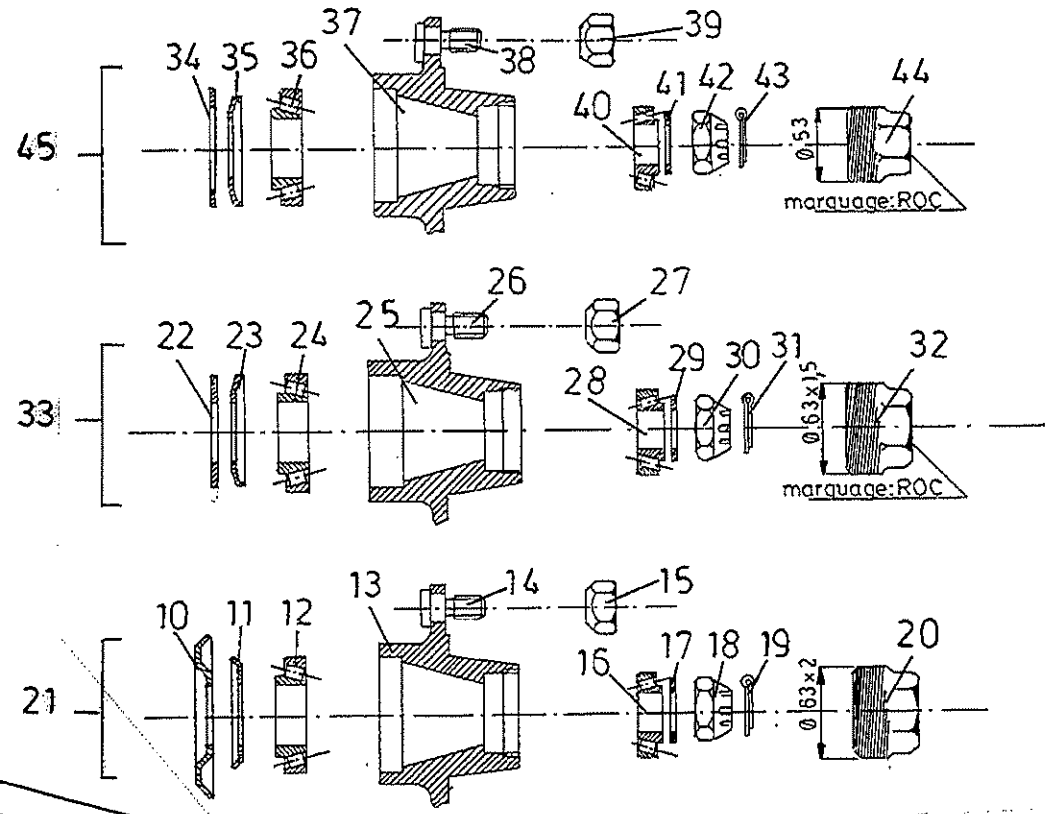
Rep.	Nom du produit	Réf produit	PrixVente
1	Tube de traverse (nous consulter)	OTRAVERSE	
2	Barre de raclette (voir fin du catalogue)	OBARREACLETTE	
3	Raclette arrière disque Ø 610 pour support plié	DEC 00009	
4	Raclette avant disque Ø 610 pour support plié	DEC 00010	
5	Boulon T.H.12x 90 8.8 brut	BLS 12025	
6	Chape à 1 trou	BAT 00004	
7	Chape à 2 trous	BAT 00005	
8	Boulon T.H.12x 90 8.8 brut	BLS 12025	
9	Broche de secteur Ø25	BRO 02500	
10	Goupille mécanindus 8x 40	GOU 08002	
11	Ressort compr.Ø36 lg 80 fil Ø 3,5	RES 03000	
12	Rondelle plate 25x45x2 spécial secteur	RON 02505	
13	Boulon T.H.20x140 6.8 brut	BLS 20009	
14	Plaque à 4 trous de support	BAT 00008	
15	Tube Ø33x42 lg 300	BAT 00009	
16	Axe Ø35x385 sans tête	AXE 35004	
17	Goupille cannelée 8x50	GOU 08001	
18	Support U ht 270	SUP 00003	
18	Support U ht 280	SUP 00004	
18	Support U ht 310	SUP 00005	
19	Support S ht 310	SUP 10005	
19	Support S ht 270	SUP 10003	
19	Support S ht 280	SUP 10004	

PLANCHE N°3

AUTO. PORTEUR

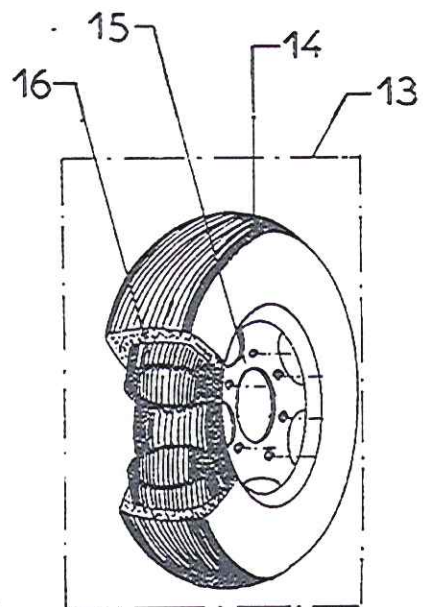
type: APL

PLANCHE: 4

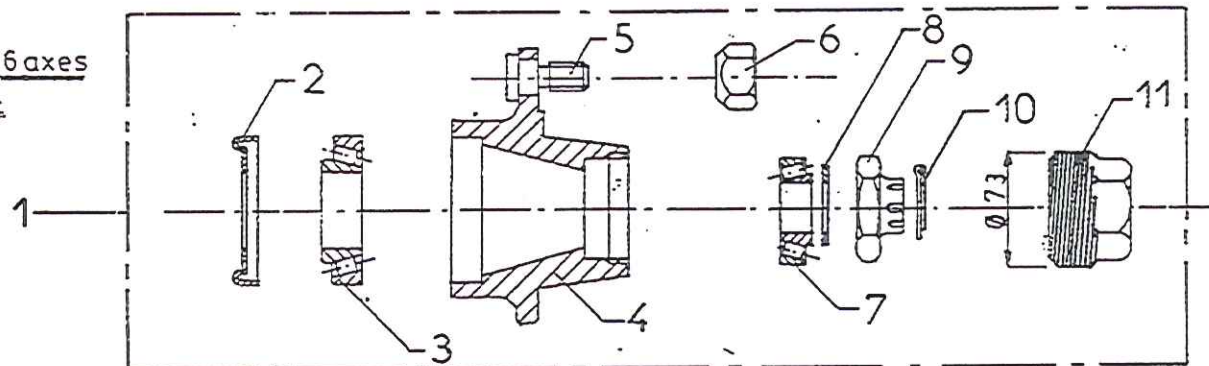


CATALOGUE APL

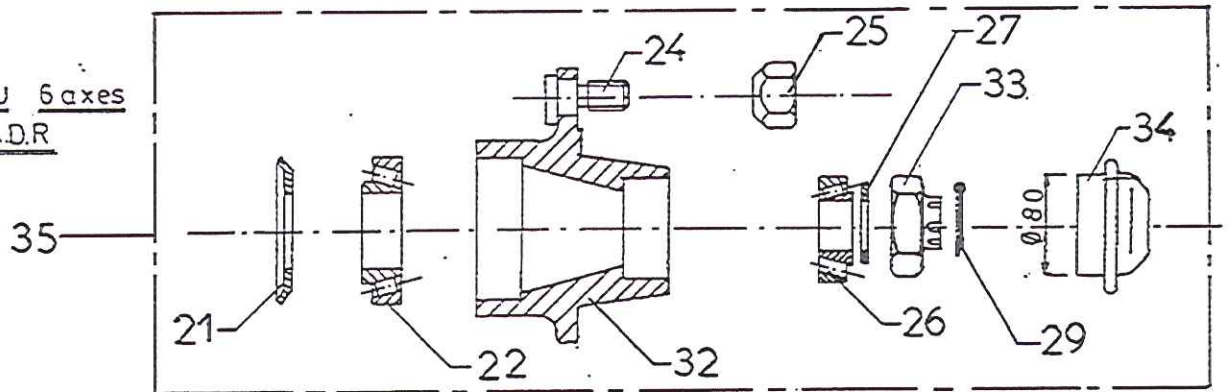
Rep.	Nom du produit	Réf pro	PrixVente
1	Essieu complet c60 - 5 axes voie de 1500	ESS 06011	
2	Roue 235x15/5trous	RPN 23500	
3	Pneu 235x15	PNE 23500	
4	Jante 235x15/5trous	JAN 23500	
5	Chambre à air 235x15	CHB 23500	
10	Rondelle de protection Ø100x55x1,2	ESS 56001	
11	Rondelle d'étanchéitée plastifiée	ESS 55005	
12	Rlt roul.co. 85/45 réf.30209	RLT 30209	
13	Moyeu nu ADR - 5 axes (bouchon visé Ø63)	ESS 55006	
14	Goujon M16x150 lg45	ESS 55001	
15	Ecrou de goujon M16x150	ESS 55002	
16	Rlt roul.co. 62/30 réf.30206	RLT 30206	
17	Rondelle plate 28x45x4	RON 02801	
18	Ecrou créneaux HK M27	ECR 27001	
19	Goupille fendue 4x40 Zn	GOU 04001	
20	Bouchon de roue fileté Ø63x2 vissé	ESS 55007	
21	Moyeu complet ADR - c50 - 5 axes	ESS 55008	
22	Rondelle plate 45x83x4	RON 04501	
23	Joint nylos Ø45 réf.30209 XOD	JOI 04509	
24	Rlt roul.co. 85/45 réf.30209	RLT 30209	
25	Moyeu 505 A c50/60 5 axes ROC	ESS 55000	
26	Goujon M16x150 lg45	ESS 55001	
27	Ecrou de goujon M16x150	ESS 55002	
28	Rlt roul.co. 62/30 réf.30206	RLT 30206	
29	Rondelle plate 25x45x4	RON 02504	
30	Ecrou créneaux HK M24	ECR 24000	
31	Goupille fendue 4x40 Zn	GOU 04001	
32	Bouchon de roue fileté Ø63,5 pas de 150	ESS 55003	
33	Moyeu complet ROC - c50/60 - 5 axes	ESS 55009	
34	Rondelle plate 45x83x4	RON 04501	
35	Joint nylos Ø45 réf.30209 XOD	JOI 04509	
36	Rlt roul.co. 85/45 réf.30209	RLT 30209	
37	Moyeu nu ROC - 5 axes (bouchon vissé Ø53)	ESS 55010	
38	Goujon M16x150 lg45	ESS 55001	
39	Ecrou de goujon M16x150	ESS 55002	
40	Rlt roul.co. 52/25 réf.30205	RLT 30205	
41	Rondelle plate 25x45x4	RON 02504	
42	Ecrou créneaux HK M24	ECR 24000	
43	Goupille fendue 4x40 Zn	GOU 04001	
44	Bouchon de roue fileté Ø53,5x150	ESS 54501	
45	Moyeu complet ROC - c60 - 5 axes(bouchon Ø53)	ESS 55011	



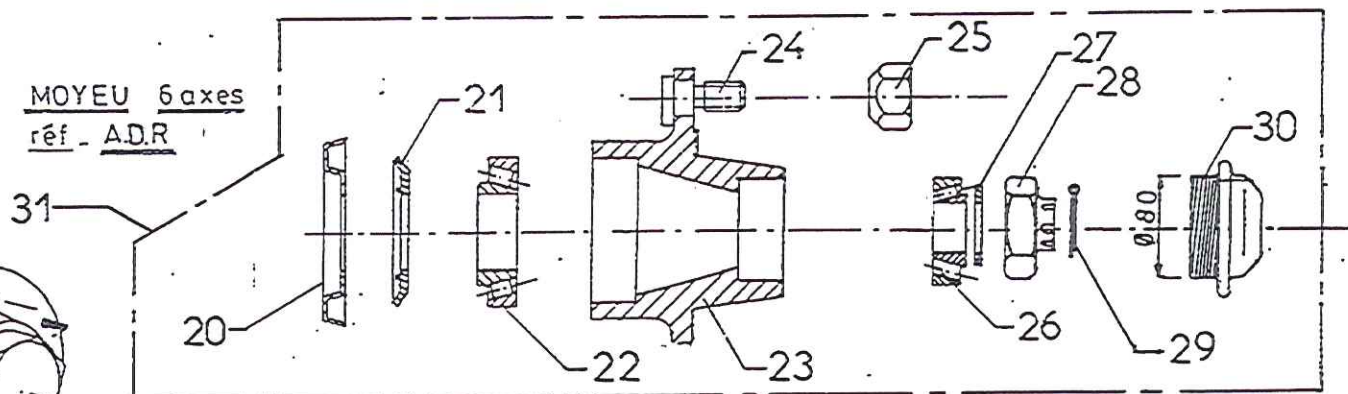
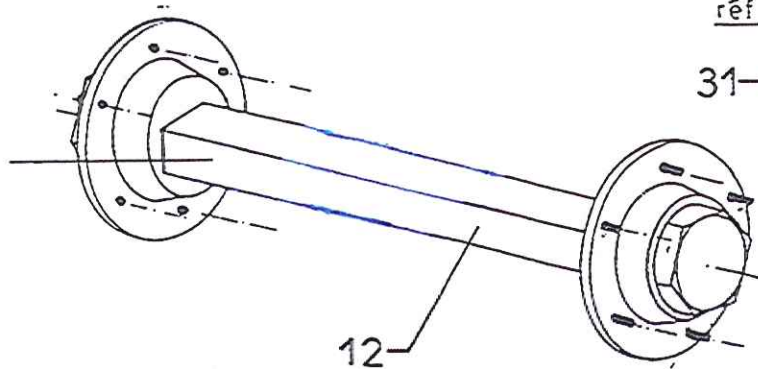
MOYEU 6 axes
réf. - RCC



MOYEU 6 axes
réf. - A.D.R



MOYEU 6 axes
réf. - A.D.R



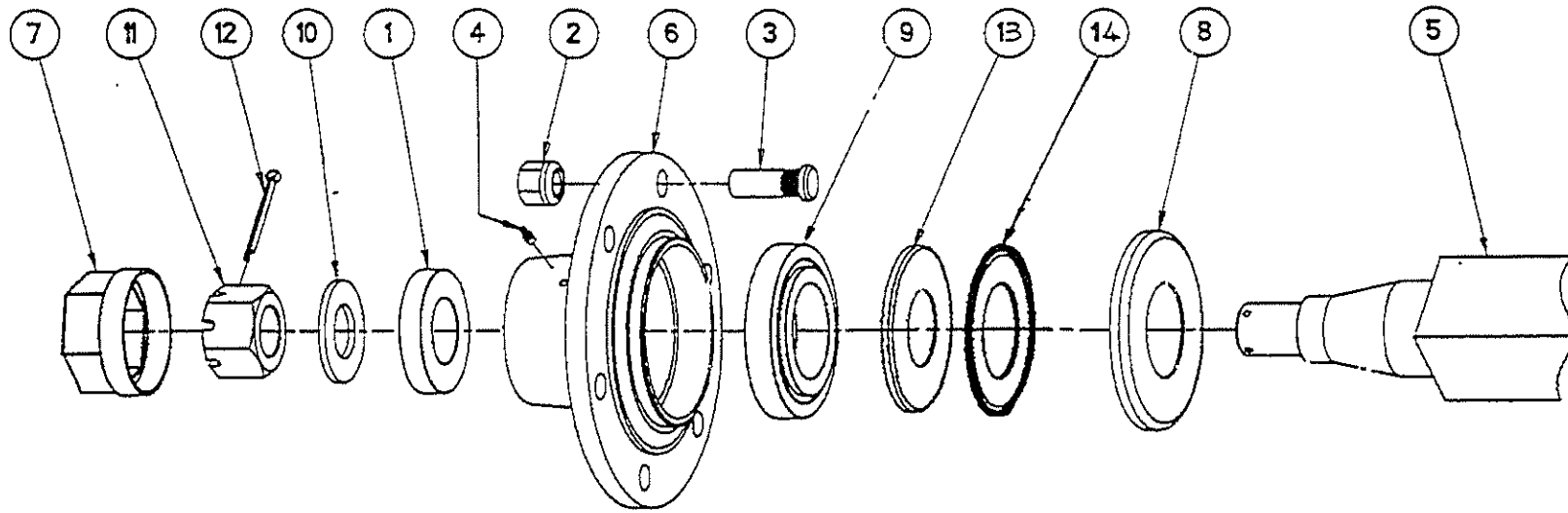
CATALOGUE APL

Rep.	Nom du produit	Réf pro	PrixVente
1	Moyeu d'essieu c60 - 6 axes ROC complet	ESS 56000	
2	Rondelle de protection Ø100x55x1,2	ESS 56001	
3	Rlt roul.co.100/55 réf.30211	RLT 30211	
4	Moyeu 606 A c60 - 6 axes	ESS 56002	
5	Goujon M18x150 lg54/39	ESS 56003	
6	Ecrou de goujon M18x150	ESS 56004	
7	Rlt roul.co. 72/35 réf.30207	RLT 30207	
8	Rondelle plate Ø31x52x4	RON 03101	
9	Ecrou créneaux HK M30	ECR 30004	
10	Goupille fendue 5x60 Zn	GOU 05002	
11	Bouchon de roue fileté Ø73,5x150	ESS 56005	
12	Essieu c60 6 axes voie 1500	ESS 06007	
13	Roue 10x15/6 trous 10 plys	RPN 01001	
14	Pneu 10x15 10 plys	PNE 01001	
15	Jante 10x15/6 trous	JAN 01001	
16	Chambre à air 10x15	CHB 01001	
20	Cache poussière Ø125/55	ESS 56011	
21	Rondelle acier plastifiée Ø100/55	ESS 56012	
22	Rlt roul.co.100/55 réf.30211	RLT 30211	
23	Moyeu nu ADR - 6 axes (bouchon vissé)	ESS 56013	
24	Goujon M18x150 lg45	ESS 56014	
25	Ecrou de goujon M18x150	ESS 56004	
26	Rlt roul.co. 80/40 réf.30208	RLT 30208	
27	Rondelle plate Ø60x37x5	RON 03701	
28	Ecrou créneaux HK M36	ECR 36001	
29	Goupille fendue 7x70 Zn	GOU 07001	
30	Bouchon de roue Ø80 vissé	ESS 56015	
31	Moyeu d'essieu c60 - 6 axes ADR complet vissé	ESS 56016	
32	Moyeu nu ADR - 6 axes (bouchon emboité)	ESS 56017	
33	Ecrou créneaux HK M36	ECR 36001	
34	Bouchon de roue Ø80 emboité	ESS 56018	
35	Moyeu d'essieu c60 - 6 axes ADR complet emboité	ESS 56019	

Catalogue APL

Planche n°4ter

ESSIEU BOURGOGNE



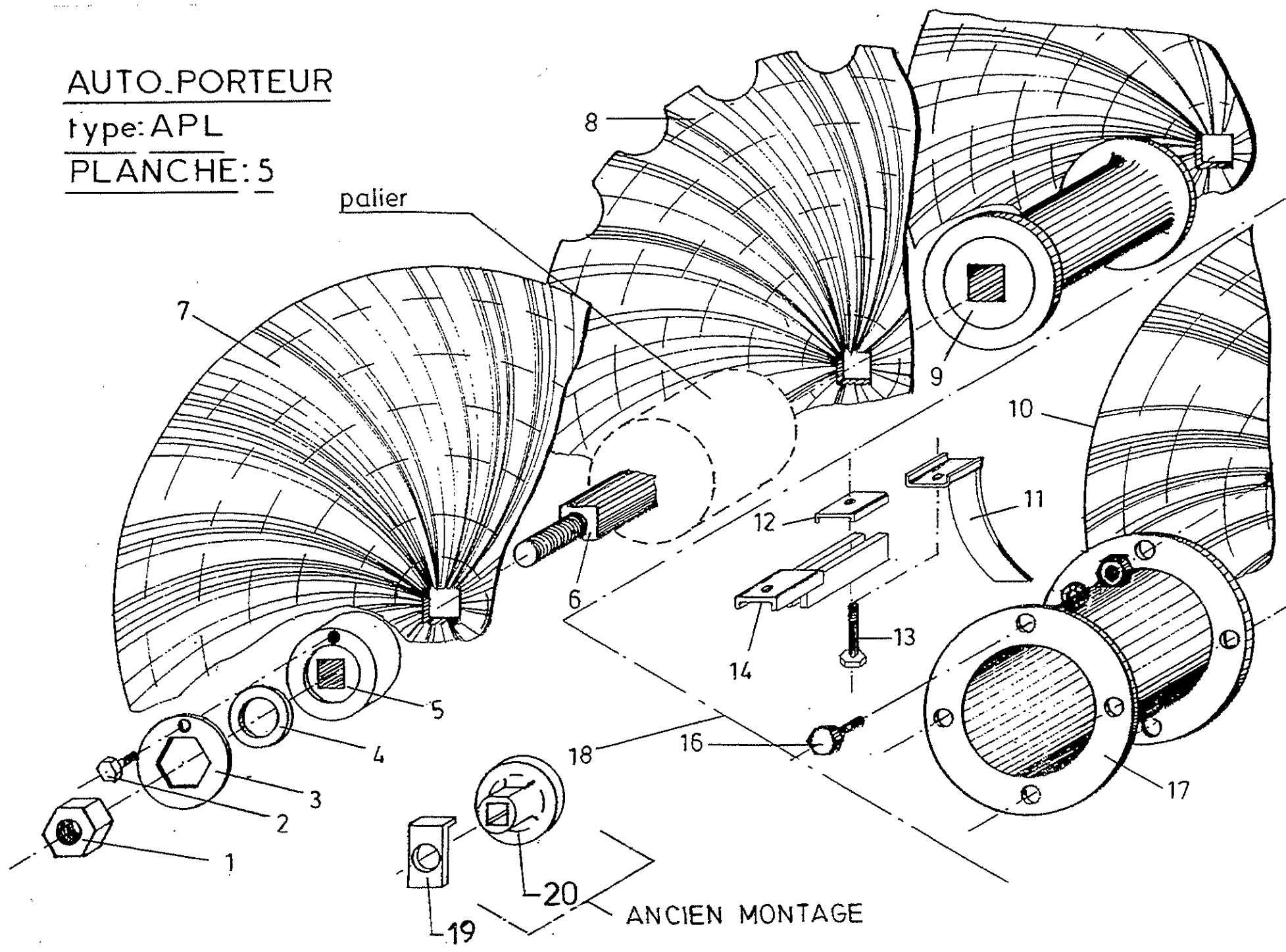
CATALOGUE APL

Rep.	Nom du produit	Réf produit	PrixVente
1	Rlt roul.co. 80/40 réf.30208	RLT 30208	
2	Ecrou de goujon M18x150	ESS 56004	
3	Goujon M18x150 lg54/39	ESS 56003	
4	Graisser M6 droit	GRA 06000	
5	Fusée conique 6006 NF essieu voie 580	ESS 56058	
6	Moyeu nu BOURGOGNE c60, 6 axes	ESS 56052	
7	Bouchon de roue fileté M81,5x150 marqué EB	ESS 56053	
8	Coupelle Ø55x116x2	ESS 56054	
9	Rlt roul.co.100/55 réf.30211	RLT 30211	
10	Rondelle plate 25x50x3	RON 02512	
11	Ecrou créneaux HK M24X200	ECR 24000	
12	Goupille fendue 4x40 Zn	GOU 04001	
13	Joint OIL A55	JOI 05503	
14	Joint nylos Ø55 30211	JOI 05500	

AUTO.PORTEUR

type: APL

PLANCHE: 5

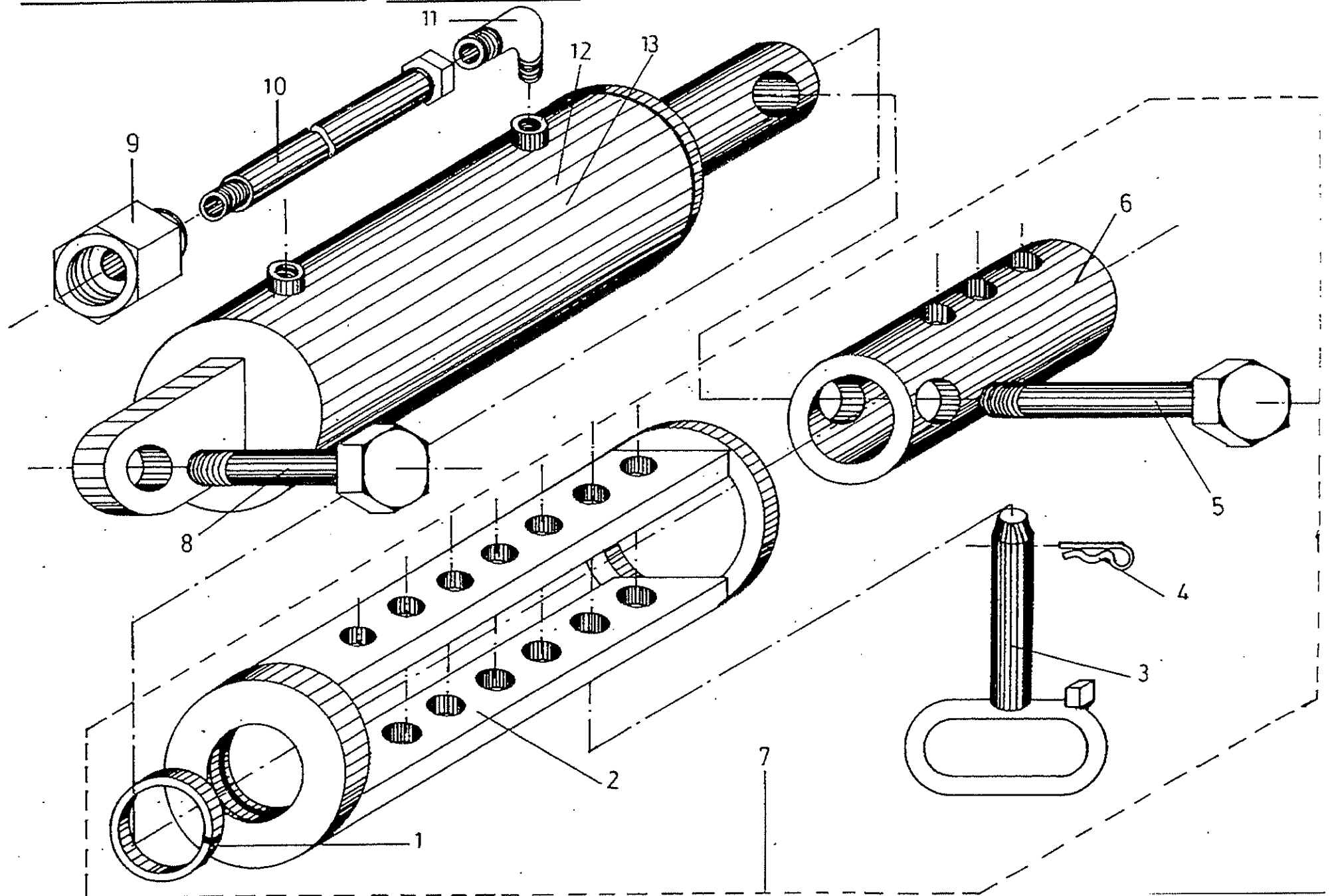


CATALOGUE APL

Rep.	Nom du produit	Réf produit	PrixVente
1	Ecrou H. M33 brut pas 3,5 (arbre carré de 35)	ECR 33001	
1	Ecrou H. M33 brut pas 2 (arbre carré de 35)	ECR 33000	
1	Ecrou H. M36 brut pas 2 (arbre carré de 40)	ECR 36000	
1	Ecrou H. M30 brut	ECR 30001	
2	Vis T.H.10x 20 8.8 Zn	VIS 10006	
3	Rondelle trou hexagonal pour écrou M36	RON 00000	
4	Rondelle plate 37x65x5	RON 03700	
5	Rondelle fonte c42 MC 714	RON 04001	
6	Arbres (voir fin du catalogue)	0ARBRES	
7	Disques (voir fin du catalogue)	0DISQUES	
8	Disques (voir fin du catalogue)	0DISQUES	
9	Entretoise ec230 c42 C702R usi	ENT 23401	
9	Entretoise ec230 c36 C702R usi	ENT 23351	
10	Disques 4 perçages (voir fin du catalogue)	0DISQUES4P	
11	Raclette oustridger arrière droite	DEC 00008	
12	Chape à 1 trou	BAT 00004	
13	Boulon T.H.12x 90 8.8 brut	BLS 12025	
14	Allonge de barre de raclette écart:230	BAT 00002	
16	Boulon T.H.14x 35 6.8 brut	BLS 14001	
17	Tube allonge écart:230	ENT 00001	
18	Oustridger complet écart.230 disque Ø450 lisse	APL 00015	
18	Oustridger complet écart.230 disque Ø510 lisse	APL 00016	
19	Rondelle frein AP35	RON 03506	
19	Rondelle frein AP40	RON 04003	
20	Rondelle fonte c42 MC 614	RON 04000	
20	Rondelle fonte c37 MC 614	RON 03500	

AUTO.PORTEUR type: A.P.L

PLANCHE:6

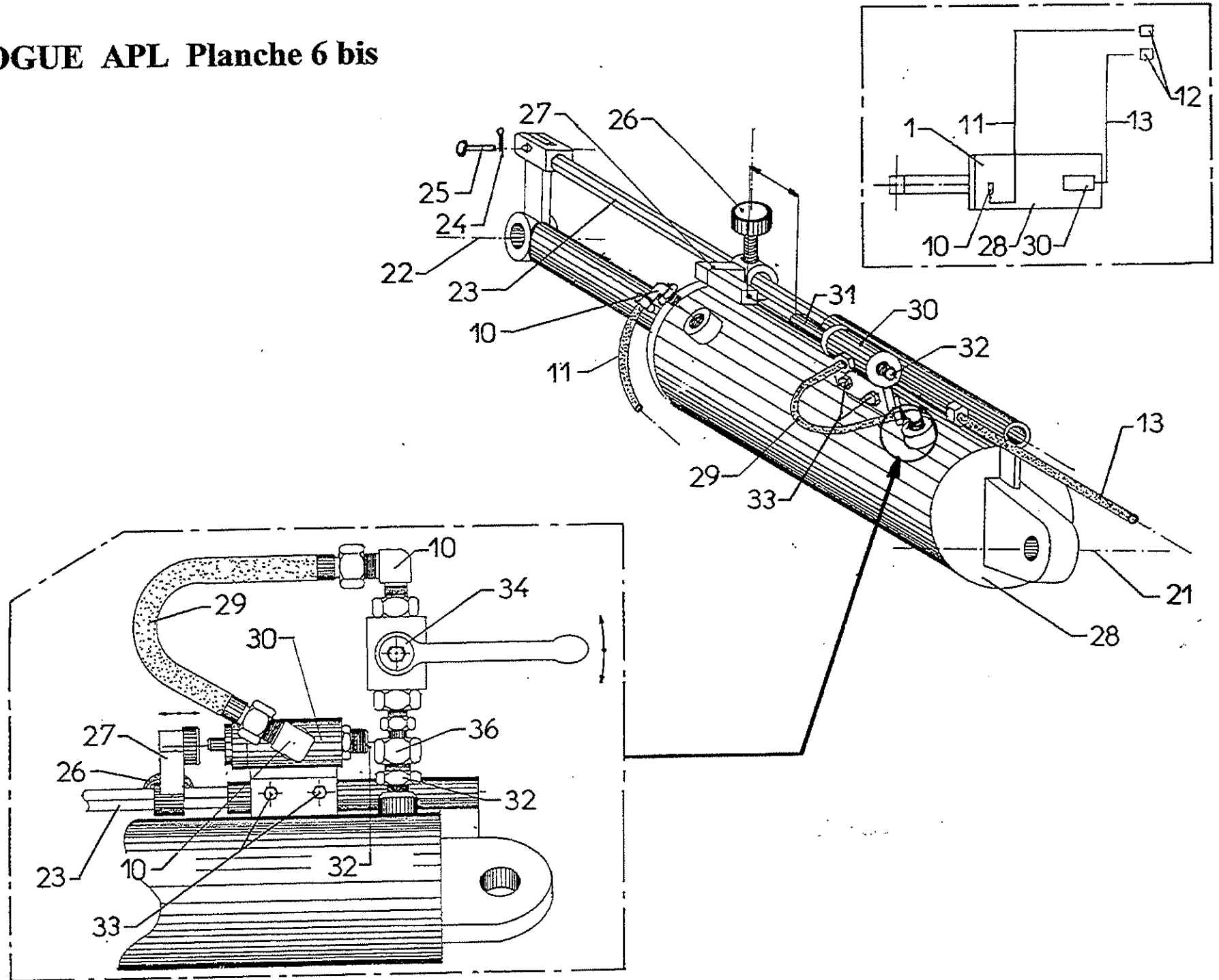


CATALOGUE APL

Rep.	Nom du produit	Réf produit	PrixVente
1	Bague guide fendue Ø55/48 lg 12	BAG 05500	
2	Double plat de réglage	APL 00012	
3	Broche Ø20x130	BRO 02000	
4	Goupille beta Ø4	GOU 04000	
5	Boulon T.H.25x150 M24 (acier) (sous tête)	BLS 24008	
6	Rond de butée	APL 00013	
7	Butée mécanique complète	APL 00014	
8	Boulon T.H.25x 95 M24 (acier) (sous tête)	BLS 24013	
9	Coupleur male à bille (femelle 3/8)	HYD 00025	
9	Coupleur male à vis (femelle 3/8)	HYD 00001	
10	Flexible mâ-femelle lg 4700 Ø8	FMF 04708	
10	Flexible mâ-femelle lg 4900 Ø8	FMF 04908	
11	Coude mâle gaz-conique 8AG13 12-17	HYD 10311	
12	Vérin DE:50x100 C:200 réf:9008/92 douillé Ø30,5 (prise d'huile en ligne)	VER 05003	
13	Pochette de joints (vérin DE 50x100 après 1985)	PJT 05001	
13	Pochette de joints (vérin DE 50x100 avant 1985) tous modèles	PJT 05000	

PLANCHE N°6

CATALOGUE APL Planche 6 bis



CATALOGUE APL

Montage en 13

Rep	Nom du produit	Prix Vente	Réf produit
10	Coude mâle gaz-conique 8AG13 12-17	HYD 10311	
11	Flexible mâ-femelle lg 4900 Ø8	FMF 04908	
12	Coupleur male à bille (femelle 3/8)	HYD 00025	
12	Coupleur male à vis (femelle 3/8)	HYD 00001	
13	Flexible mâ-femelle lg 4700 Ø8	FMF 04708	
21	Boulon T.H.25x 95 M24 (acier) (sous tête)	BLS 24013	
22	Boulon T.H.25x150 M24 (acier) (sous tête)	BLS 24008	
23	Hyd.Tige hexagonale	HYD 00030	
24	Goupille fendue 3x40 Zn	GOU 03001	
25	Axe Ø12x 36 (sous tête)	AXE 12000	
26	Manette VPA 45 M10x20 (butée hydraulique)	DIV 00001	
27	Hyd.carré de réglage (butée cylindrique)	HYD 00038	
28	Vérin DE:50x110 C: 200 douille lg 75 (APL)	VER 05021	
28B	Pochette de joints (vérin DE 50x100 après 1985)	PJT 05001	
29	Flexible fe-femelle lg 300 Ø8	FFF 00308	
30	Hyd.Butée cylindrique complète sans raccord	HYD 00028	
30B	Pochette de joints pour butée cylindrique	PJT 00001	
31	Hyd.Tige de butée cylindrique avec poussoir	HYD 00029	
32	Union 4AG13 12-17	HYD 10024	
33	Boulon T.H. 8x 25 6.8 Zn	BLS 08004	
34	Hyd.Robinet 2 voies 8 FG 3/8	HYD 00023	
35	Adaptateur 5AG13 12-17	HYD 10204	

Montage en 12 (Norme DIN)

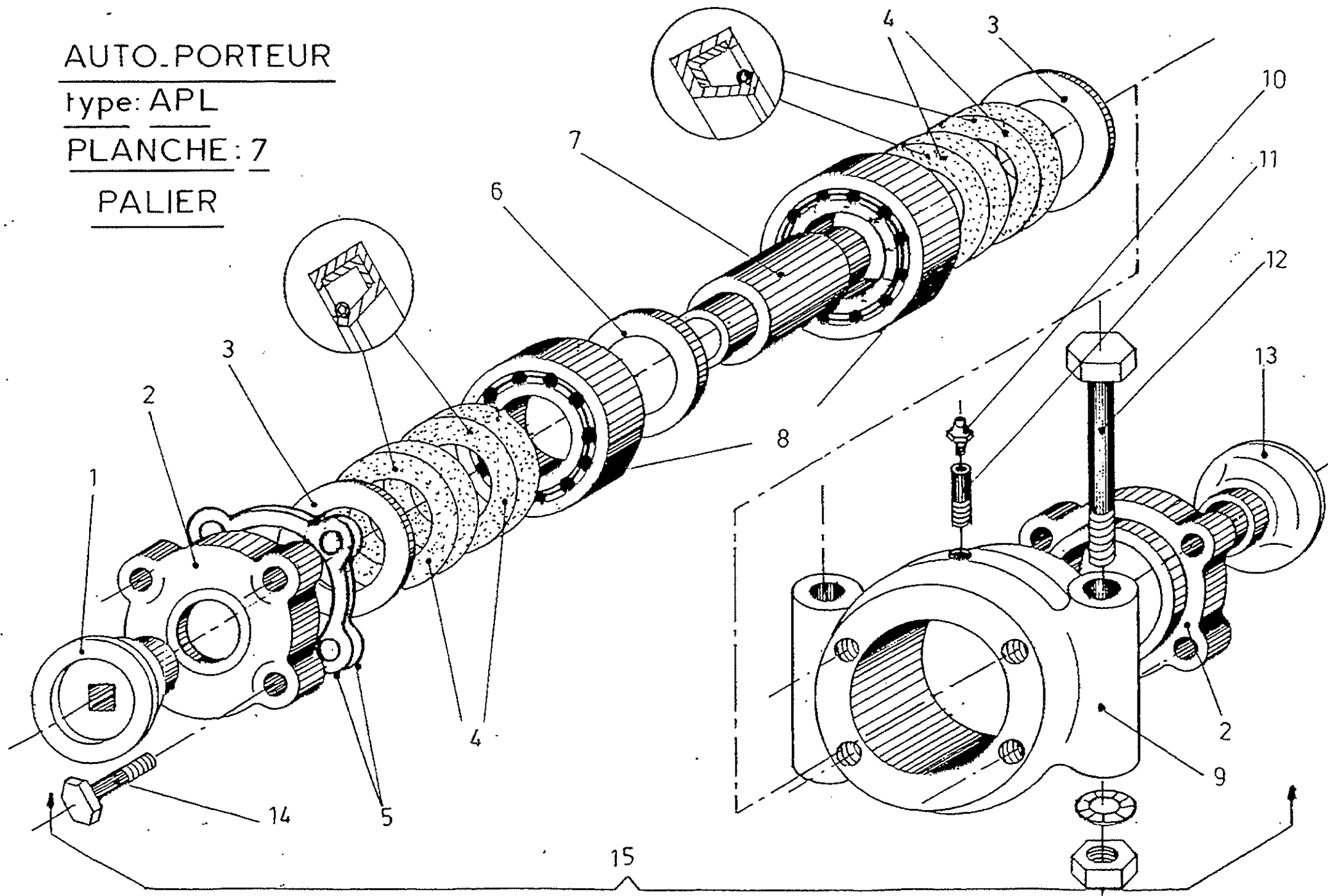
Rep	Nom du produit	Prix Vente	Réf produit
10	Coude mâle gaz-conique 8A12 12-17	HYD 10305	
11	Flexible FF TD2C8 UF18-UF18 lg 4900	FFD 04908	
12		0	
12	Coupleur male à bille (male 18x150)	HYD 10710	
13	Flexible FF TD2C8 UF18-UF18 lg 4700	FFD 04708	
21	Boulon T.H.25x 95 M24 (acier) (sous tête)	BLS 24013	
22	Boulon T.H.25x150 M24 (acier) (sous tête)	BLS 24008	
23	Hyd.Tige hexagonale	HYD 00030	
24	Goupille fendue 3x40 Zn	GOU 03001	
25	Axe Ø12x 36 (sous tête)	AXE 12000	
26	Manette VPA 45 M10x20 (butée hydraulique)	DIV 00001	
27	Hyd.carré de réglage (butée cylindrique)	HYD 00038	
28	Vérin DE:50x110 C: 200 douille lg 75 (APL)	VER 05021	
28B	Pochette de joints (vérin DE 50x100 après 1985)	PJT 05001	
29	Flexible FF TD2C8 UF18-UF18 lg 300	FFD 00308	
30	Hyd.Butée cylindrique complète sans raccord	HYD 00028	
30B	Pochette de joints pour butée cylindrique	PJT 00001	
31	Hyd.Tige de butée cylindrique avec poussoir	HYD 00029	
32	Union 4A12 12-17	HYD 10016	
33	Boulon T.H. 8x 25 6.8 Zn	BLS 08004	
34	Hyd.Robinet 2 voies 8 FG 3/8	HYD 00023	
35	Adaptateur 5A12 12-17	HYD 10201	

AUTO PORTEUR

type: APL

PLANCHE: 7

PALIER



CATALOGUE APL

Rep.	Nom du produit	Réf produit	PrixVente
1	Embout ec230 c42 creux MC616C	EMB 23646	
1	Embout ec230 c36 creux MC616C	EMB 23636	
2	Couvercle MC 617 usiné	COU 00006	
3	Rondelle de protection acier 90x115x1,2 (MC86)	RON 09000	
4	Joint à lèvres Ø 90x115x13 (MC668)	JOI 09000	
5	Joint papier Øint 125 (mc87)	JOI 17000	
6	Bague Ø71x90x11 (MC88)	BAG 07101	
7	Douille MC 621	BAG 00001	
8	Rlt roul.co.125/70 réf.30214	RLT 30214	
9	Corps palier: CVB 700 usiné	COR 00004	
10	Graisser M8 coudé 45°	GRA 08000	
11	Allonge de graisseur M8	GRA 08002	
12	Boulon T.H.18x200 8.8 brut	BLS 18011	
13	Embout ec230 c36 bombé MC616B	EMB 23631	
13	Embout ec230 c42 bombé MC616B	EMB 23641	
14	Vis T.H.10x 35 6.8 brut	VIS 10018	
15	Palier AP 230 c42 complet	PAL 40000	
15	Palier AP 230 c37 complet	PAL 35000	

PLANCHE N°7

CATALOGUE APL

Nom du produit	Réf prod	PrixVen	Nom du produit	Réf prod	PrixVen
Arbre c35 , 5 disques , écart 230 , lg 1075	CAR	03501	Disque 460x 4 c36 LI	DSQ	04603
Arbre c35 , 6 disques , écart 230 , lg 1310	CAR	03502	Disque 460x 4 c36 LI 4 perç.	DSQ	04604
Arbre c35 , 7 disques , écart 230 , lg 1545	CAR	03503	Disque 460x 4 c41 LI	DSQ	04600
Arbre c35 , 8 disques , écart 230 , lg 1770	CAR	03504	Disque 460x 4 c41 LI 4 perç.	DSQ	04601
Arbre c35 , 9 disques , écart 230 , lg 2015	CAR	03505	Disque 510x 4,3 c36 LI	DSQ	05106
Arbre c35 ,10 disques , écart 230 , lg 2250	CAR	03506	Disque 510x 4,3 c36 LI 4 perç.	DSQ	05107
Arbre c35 ,11 disques , écart 230 , lg 2475	CAR	03507	Disque 510x 4,3 c41 LI	DSQ	05110
Arbre c40 , 5 disques , écart 230 , lg 1075	CAR	04001	Disque 510x 4,3 c41 LI 4 perç.	DSQ	05111
Arbre c40 , 6 disques , écart 230 , lg 1310	CAR	04002	Disque 610x 5 c36 CR	DSQ	06104
Arbre c40 , 7 disques , écart 230 , lg 1545	CAR	04003	Disque 610x 5 c36 LI	DSQ	06107
Arbre c40 , 8 disques , écart 230 , lg 1770	CAR	04004	Disque 610x 5 c41 CR	DSQ	06110
Arbre c40 , 9 disques , écart 230 , lg 2015	CAR	04005	Disque 610x 5 c41 LI	DSQ	06113
Arbre c40 ,10 disques , écart 230 , lg 2250	CAR	04006	Disque 610x 6 c36 CR	DSQ	06121
Arbre c40 ,11 disques , écart 230 , lg 2475	CAR	04007	Disque 610x 6 c36 LI	DSQ	06124
Barre de raclette lg 1065 (écart 230 , 5 disq	BAR	00001	Disque 610x 6 c41 CR	DSQ	06127
Barre de raclette lg 1300 (écart 230 , 6 disq	BAR	00002	Disque 610x 6 c41 LI	DSQ	06130
Barre de raclette lg 1535 (écart 230 , 7 disq	BAR	00003	Disque 660x 6 c36 CR	DSQ	06602
Barre de raclette lg 1770 (écart 230 , 8 disq	BAR	00004	Disque 660x 6 c36 LI	DSQ	06604
Barre de raclette lg 2005 (écart 230 , 9 disq	BAR	00005	Disque 660x 6 c41 CR	DSQ	06606
Barre de raclette lg 2240 (écart 230 ,10 disq	BAR	00006	Disque 660x 6 c41 LI	DSQ	06609
Barre de raclette lg 2475 (écart 230 ,11 disq	BAR	00007			

PLANCHE N°8